

Реле времени программируемое

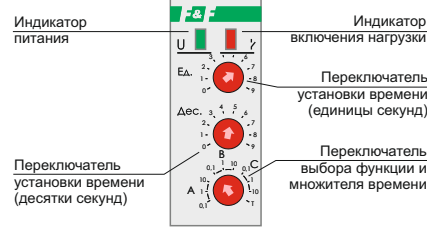
PCU-501



Руководство по эксплуатации

ТУ ВУ 590618749.018-2013

Панель управления и индикация



ЕВРОАВТОМАТИКА «F&F»

Служба технической поддержки:
РБ г. Лида, ул. Минская, 18А, тел./факс: + 375 (154) 65 72 57, 60 03 80,
+ 375 (29) 319 43 73, 869 56 06, e-mail: support@fff.by

Управление продаж:
РБ г. Лида, ул. Минская, 18А, тел./факс: + 375 (154) 65 72 56, 60 03 81,
+ 375 (29) 319 96 22, (33) 622 25 55, e-mail: sales@fff.by

Назначение

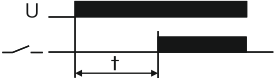
Реле времени PCU-501 предназначено для включения / выключения потребителей в системах автоматизации: в вентиляционных, отопительных, осветительных, сигнализационных и т.п., на заданный отрезок времени.

Принцип работы

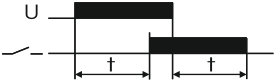
Задержка выключения (А): после подачи напряжения питания контакты исполнительного реле переключаются в позиции 5-6 и 8-9. После отключения питания и истечения времени t контакты возвращаются в положения 5-4 и 8-7.



Задержка включения (В): после подачи напряжения питания контакты исполнительного реле остаются в положениях 5-4 и 8-7 и начинается отсчет времени t , по истечении которого контакты переключаются в положения 5-6 и 8-9 и в таком положении остаются до отключения питания.



Задержка включения и выключения (С): после подачи напряжения питания контакты исполнительного реле остаются в позиции 5-4 и 8-7 и начинается отсчет времени работы t , по истечении которого контакты переключаются в положения 5-6 и 8-9. После отключения питания и истечения времени t контакты возвращаются в положения 5-4 и 8-7.



Установка выдержки времени и функции

С помощью регулятора Ед. установит единицы, регулятором Дес. установить десятки. Переключателем выбора диапазона времени и функции – выбрать требуемую функцию и множитель. Произведение этих величин равно времени работы.

Например:
Необходимо установить задержку включения на время 56с.
Регулятором Ед. установить единицы – 6
Регулятором Дес. установить десятки – 5
Переключателем выбора диапазона времени и функции выбрать функцию В и ее множитель 1.

При включенном питании реле не реагирует на изменение диапазона времени. Для изменения диапазона времени необходимо отключить питание и переключателем установить необходимый диапазон. Переключатель диапазона времени и выбора функций разделен на 3 диапазона А, В и С – функции, каждый диапазон функции разделен на 3 поддиапазона 0,1, 1 и 10 – множители времени. Положение Т – режим теста для проверки максимального времени для функций А, С (сервисная функция).

Комплект поставки

Реле времени PCU-501.....1 шт.
Руководство по эксплуатации.....1 шт.
Упаковка.....1 шт.

Технические характеристики

Напряжение питания, В	9...24 DC
-контакты 1-2	9...24 DC
-контакты 1-3	24...264 AC/DC
Максимальный коммутируемый ток, А	2x8 AC-1 / 250 В
Максимальный ток катушки контактора, А	2
Максимальная мощность нагрузки	см. табл. 1
Контакт	2NO/NC (2 переключающих)
Задержка включения, мс	100
Диапазон выдержки времени, с	
-функция А, С	0,1...600
-функция В	0,5...990
Индикация	2 светодиода
Потребляемая мощность, Вт	1,5
Диапазон рабочих температур, °С	-25...+50
Степень защиты	IP20
Коммутационная износостойкость, циклов	>10 ⁵
Степень загрязнения среды	2
Категория перенапряжения	III
Габариты (ШxВxГ), мм	18x90x65
Подключение (винтовые зажимы)	2,5 мм ²
Момент затяжки винтового соединения, Нм	0,4
Тип корпуса	1S
Масса, г	57
Монтаж	на DIN-рейку 35 мм
Код ЕТИМ	EC001669
Артикул	EA02.001.021

Подключение

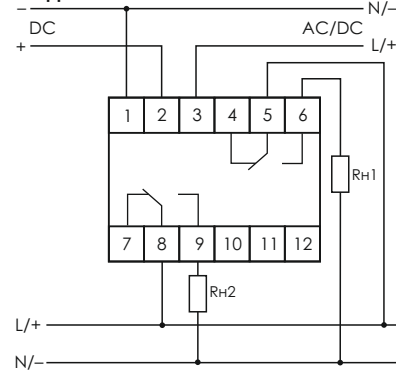
1. Выключить питание.
2. Установить реле времени на DIN-рейке.
3. Провода питания подключить к клеммам 1 и 3 (24...264 В AC/DC) либо к клеммам 1 и 2 (9...24 В DC), соблюдая полярность.
- ВНИМАНИЕ! Подключать только одно из напряжений.**
4. Подключить фазный провод/плюс (L+) к клеммам 5 и 8. Нагрузку Rn1 подключить к клемме 6 и нейтральному проводу/минусу (N-). Нагрузку Rn2 подключить к клемме 9 и нейтральному проводу/минусу (N-).
5. Переключателями на панели управления установить требуемую функцию и временные параметры работы.
6. Включить напряжение питания.

ВНИМАНИЕ!

В реле времени PCU-501 применяется реле с двумя устойчивыми состояниями. Удары во время транспортировки могут привести к переключению контактов. Состояние контактов восстанавливается после полного цикла работы. Не устанавливать реле в зоне повышенной вибрации. Перед подключением реле рекомендуем проверить состояние контактов.

Перед подключением изделия к электрической сети (в случае его хранения или транспортировки при низких температурах), для исключения повреждений вызванных конденсацией влаги, необходимо выдержать изделие в теплом помещении не менее 2 часов.

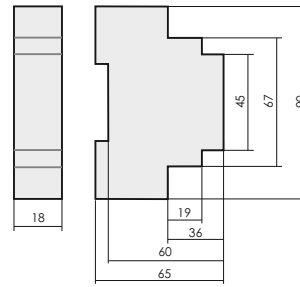
Схема подключения



ВНИМАНИЕ!

При использовании нескольких устройств в одном щите необходимо относительно размещать изделия на расстоянии не менее 18 мм друг относительно друга либо на разных DIN-рейках, если это возможно.

Размеры корпуса



Обслуживание

При техническом обслуживании изделия необходимо соблюдать «Правила техники безопасности и технической эксплуатации электроустановок потребителей». При обнаружении видимых внешних повреждений корпуса изделия дальнейшая его эксплуатация запрещена. Гарантийное обслуживание выполняется производителем изделия. Послегарантийное обслуживание изделия выполняется производителем по действующим тарифам. Перед отправкой на ремонт, изделие должно быть упаковано в заводскую или другую упаковку, исключающую механические повреждения.

Условия эксплуатации

Климатическое исполнение УХЛ4, диапазон рабочих температур от -25...+50 °С, относительная влажность воздуха до 80 % при 25 °С. Рабочее положение в пространстве – произвольное. Высота над уровнем моря до 2000 м. Окружающая среда – взрывобезопасная, не содержащая пыли в количестве, нарушающем работу реле, а также агрессивных газов и паров в концентрациях, разрушающих металлы и изоляцию.

По устойчивости к перенапряжениям и электромагнитным помехам устройство соответствует ГОСТ ИЕС 60730-1.

Требование безопасности

Эксплуатация изделия должна осуществляться в соответствии с требованиями, изложенными в руководстве по эксплуатации. Перед установкой необходимо убедиться в отсутствии внешних повреждений устройства. Изделие, имеющее внешние механические повреждения, эксплуатировать запрещено. Не устанавливайте изделие без защиты в местах где возможно попадание воды или солнечных лучей. Изделие должно устанавливаться и обслуживаться квалифицированным персоналом. При подключении изделия необходимо следовать схеме подключения.

Гарантийные обязательства

Гарантийный срок эксплуатации изделия – 36 месяцев с даты продажи. Срок службы – 10 лет. При отсутствии даты продажи гарантийный срок исчисляется с даты изготовления. ООО «Евроавтоматика Фиф» гарантирует ремонт или замену вышедшего из строя изделия при соблюдении правил эксплуатации и отсутствии механических повреждений.

В гарантийный ремонт не принимаются:

- изделия, представленные без паспорта предприятия;
- изделия, бывшие в негарантийном ремонте;
- изделия, имеющие повреждения механического характера;
- изделия, имеющие повреждения голографической наклейки.

Предприятие изготовитель оставляет за собой право вносить конструктивные изменения, без уведомления потребителя, с целью улучшения качества и не влияющие на технические характеристики и работу изделия.

Условия реализации и утилизации

Изделия реализуются через дилерскую сеть предприятия. Утилизировать как электронную технику.

Условия транспортировки и хранения

Транспортировка изделия может осуществляться любым видом открытого транспорта, обеспечивающим сохранение упакованных изделий от механических воздействий и воздействий атмосферных осадков. Хранение изделия должно осуществляться в упаковке производителя в закрытых помещениях с естественной вентиляцией при температуре окружающего воздуха от минус 50° до плюс 50 °С и относительной влажности не более 80 % при температуре +25 °С.

Таблица 1					
Ток контактов реле	Мощность нагрузки				
	Накаливания, галогенные, электронные	Люминесцентные	Люминесцентные сконденсированные	ЭСЛ, LED лампы с ЭПРА	
8А	1000W	500W	325W	250W	
	Категория применения				
	AC-1	AC-3	AC-15	DC-1	
				24V	230V
Активная нагрузка	Электро-двигатели	Катушки контакторов	Безиндуктивная нагрузка постоянного тока		
8А	2000VA	0,45kW	325VA	8А	0,18А

Не выбрасывать данное устройство вместе с другими отходами!
В соответствии с законом об использованном оборудовании, бытовой электротехнический мусор можно передать бесплатно и в любом количестве в специальный пункт приема. Электронный мусор, выброшенный на свалку или оставленный на лоне природы, создает угрозу для окружающей среды и здоровья человека.

Свидетельство о приемке

Реле времени PCU-501 изготовлено и принято в соответствии с ТУ ВУ 590618749.018-2013, требованиями действующей технической документации и признано годным для эксплуатации.

Дата выпуска	Дата продажи

Драгоценные металлы отсутствуют!