

Автомат лестничный

AS-B220



Руководство по эксплуатации

ЕВРОАВТОМАТИКА «F&F»

Служба технической поддержки:

РБ г. Лида, ул. Минская, 18А, тел./факс: + 375 (154) 65 72 57, 60 03 80, + 375 (29) 319 43 73, 869 56 06, e-mail: support@fff.by

Управление продаж:

РБ г. Лида, ул. Минская, 18А, тел./факс: + 375 (154) 65 72 56, 60 03 81, + 375 (29) 319 96 22, (33) 622 25 55, e-mail: sales@fff.by

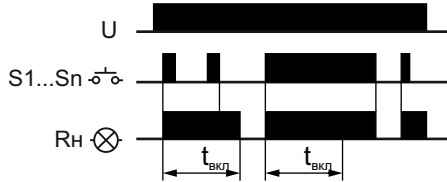
Назначение

Автомат лестничный AS-B220-Т предназначен для отключения освещения или иной нагрузки через заданный промежуток времени после его включения. Применяется для управления освещением лестничных площадок, коридоров, прихожих, тамбуров, хозяйственных и служебных помещений, подвалов и т. п.

Принцип работы

После включения освещения кнопочным выключателем и отработки встроенным таймером заданной выдержки времени автомат отключает освещение. Выдержка времени устанавливается потенциометром на передней панели автомата.

Диаграмма работы



Технические характеристики

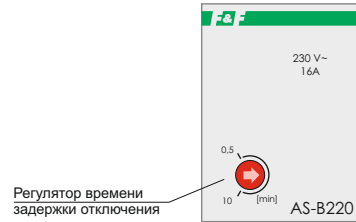
Напряжение питания, В	230 AC
Максимальный коммутируемый ток, А	16 AC-1 / 250 В AC
Максимальная мощность нагрузки	см. табл.1
Контакт	1NO (1 нормально открытый)
Задержка включения, с, не более	1
Задержка отключения, мин.	0,5..10
Коммутационная износостойкость, циклов	10 ⁶
Потребляемая мощность, Вт	1
Диапазон рабочих температур, °C	-25..+50
Степень защиты	IP20
Степень загрязнения среды	2
Категория перенапряжения	III
Подключение	винтовые зажимы 2,5 мм ²
Момент затяжки винтового соединения, Нм	0,5
Тип корпуса	2S
Габариты (ШxВxГ), мм	35x90x65
Масса, кг	0,1
Монтаж	на DIN-рейку 35мм
Код ETIM	EC000297
Артикул	EA01.002.005

Комплект поставки

Автомат лестничный AS-B220.....	1 шт.
Руководство по эксплуатации.....	1 шт.
Упаковка.....	1 шт.

ТУ BY 590618749.019-2013

Панель управления

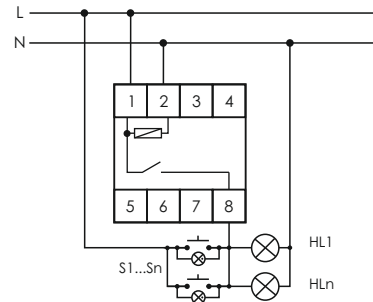


Подключение

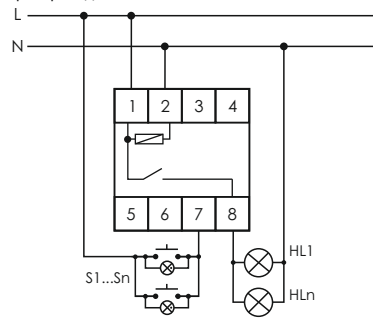
1. Отключить напряжение питания.
2. Реле установить на DIN-рейку.
3. Подключить в соответствии с одной из ниже приведенных схем подключения.
4. Произвести регулировку времени выключения освещения и уровня пониженной яркости.
5. Включить напряжение питания.

Схемы подключения

Трехпроводная:



Четырехпроводная:

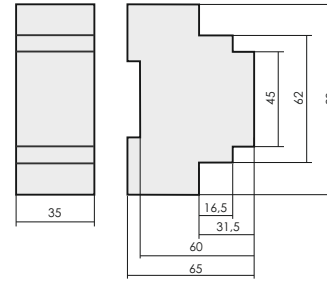


ВНИМАНИЕ!

Перед подключением изделия к электрической сети (в случае его хранения или транспортировки при низких температурах), для исключения повреждений вызванных конденсацией влаги, необходимо выдержать изделие в теплом помещении не менее 2 ч.

Автомат лестничный AS-B220 работает с выключателями без фиксации (кнопочного типа), возможна работа с выключателями с подсветкой.

Размеры корпуса



Обслуживание

При техническом обслуживании изделия необходимо соблюдать «Правила техники безопасности и технической эксплуатации электроустановок потребителей». При обнаружении видимых внешних повреждений корпуса изделия дальнейшая его эксплуатация запрещена. Гарантийное обслуживание выполняется производителем изделия. Послегарантийное обслуживание изделия выполняется производителем по действующим тарифам. Перед отправкой на ремонт, изделие должно быть упаковано в заводскую или другую упаковку, исключающую механические повреждения.

Условия эксплуатации

Климатическое исполнение УХЛ4, диапазон рабочих температур от -25..+50 °C, относительная влажность воздуха до 80 % при 25 °C. Рабочее положение в пространстве – произвольное. Высота над уровнем моря до 2000м. Окружающая среда – взрывобезопасная, не содержащая пыли в количестве, нарушающем работу реле, а также агрессивных газов и паров в концентрациях, разрушающих металлы и изоляцию. По устойчивости к перенапряжениям и электромагнитным помехам устройство соответствует ГОСТ IEC 60730-1.

Требование безопасности

Эксплуатация изделия должна осуществляться в соответствии с требованиями, изложенными в руководстве по эксплуатации.

Перед установкой необходимо убедиться в отсутствии внешних повреждений устройства. Изделие, имеющее внешние механические повреждения, эксплуатировать запрещено.

Изделие устанавливать в местах, обеспечивающих защиту от попадания воды и солнечных лучей, а также исключающих свободный доступ к нему посторонних лиц. При этом для управления питанием электрооборудования предусмотреть в доступном месте отдельный выключатель.

Реле должно устанавливаться и обслуживаться квалифицированным персоналом. При подключении реле необходимо следовать схеме подключения.

Гарантийные обязательства

Гарантийный срок эксплуатации изделия – **36 месяцев** с даты продажи.

Срок службы – **10 лет**.

При отсутствии даты продажи гарантийный срок исчисляется с даты изготовления. ООО «Евроавтоматика Фиф» гарантирует ремонт или замену вышедшего из строя изделия при соблюдении правил эксплуатации и отсутствии механических повреждений.

В гарантийный ремонт не принимаются:

- изделия, предъявленные без паспорта предприятия;
 - изделия, бывшие в негарантийном ремонте;
 - изделия, имеющие повреждения механического характера;
 - изделия, имеющие повреждения голографической наклейки.
- Предприятие изготовитель оставляет за собой право вносить конструктивные изменения, без уведомления потребителя, с целью улучшения качества и не влияющие на технические характеристики и работу изделия.

Условия реализации и утилизации

Изделия реализуются через дилерскую сеть предприятия. Утилизировать как электронную технику.

Условия транспортировки и хранения

Транспортировка изделия может осуществляться любым видом закрытого транспорта, обеспечивающим сохранение упакованных изделий от механических воздействий и воздействий атмосферных осадков. Хранение изделия должно осуществляться в упаковке производителя в закрытых помещениях с естественной вентиляцией при температуре окружающего воздуха от минус 50° до плюс 50 °C и относительной влажности не более 80 % при температуре +25 °C.

Таблица 1				
Ток контактов реле	Мощность нагрузки			
	Накапливания, галогенные, электронагреватели	Люминесцентные	Люминесцентные скомпенсированные	ЭСП, LED лампы с ЭПРА
16A	2000W	1000W	750W	500W

Не выбрасывать данное устройство вместе с другими отходами!
 В соответствии с законом об использованном оборудовании, бытовой электротехнический мусор можно передать бесплатно и в любом количестве в специальный пункт приема. Электронный мусор, выброшенный на свалку или оставленный на лоне природы, создает угрозу для окружающей среды и здоровья человека.

Свидетельство о приемке

Автомат лестничный AS-B220 изготовлен и принят в соответствии с требованиями ТУ BY 590618749.019-2013, действующей технической документации и признан годным для эксплуатации.

Дата выпуска	Дата продажи

Драгоценные металлы отсутствуют!